



دفتريچه راهنما جارو برقي برناكو



**BVC-TURBO**

لطفاً، قبل از اولین استفاده دستورالعمل را با دقت مطالعه فرمایید. استفاده نادرست از دستگاه می تواند به آن و یا به کاربر آسیب برساند. اطمینان حاصل کنید که از دستگاه برای استفاده ای که برای آن طراحی شده است استفاده می کنید. ما از هر گونه مسئولیتی در مورد خسارات ناشی از استفاده نادرست یا دستکاری بد خودداری می کنیم.

### ملاحظات امنیتی

۱. دستگاه فقط برای استفاده خانگی در نظر گرفته شده است. استفاده تجاری و صنعتی ممکن است باعث آسیب شود و گارانتی را باطل کند.
۲. دستگاه خود را به پرز برق وصل کنید.
۳. هرگونه استفاده بدون رعایت احتیاط های معمول دستگاه، مسئولیت خرده فروش واردکننده یا سازنده را سلب می کند.
۴. قبل از اتصال به برق، بررسی کنید که ولتاژ پرز برق شما با ولتاژی که در مشخصات دستگاه توضیح داده شده است مطابقت داشته باشد.
۵. از دستگاه با سیم آسیب دیده به هیچ وجه استفاده نکنید.
۶. اگر سیم برق آسیب دیده است، برای جلوگیری از خطر باید توسط نمایندگی خدمات آن

یا یک فرد واجد شرایط تعویض شود.

۷. برای کاهش خطر برق گرفتگی، هرگز از این محصول با دست خیس کار نکنید، و آن را در آب فرو نکنید.

۸. هنگامی که دستگاه شما در نزدیکی کودکان یا افراد ضعیف استفاده می شود، نظارت دقیق ضروری است.

۹. در صورت خیس بودن دست از دستگاه استفاده نکنید. اگر دستگاه خیس شد هرگز از آن استفاده نکنید و بلافاصله آن را از برق بکشید.

۱۰. در صورت افتادن دستگاه یا مشاهده علائم آسیب دیدگی از دستگاه استفاده نکنید

۱۱. از این دستگاه برای مکش اشیاء رشته ای یا تیز (انتهای سیگار سیگار، کبریت روشن، خاکستر داغ، میخ استفاده نکنید.

۱۲. از این جاروبرقی برای مکش پین، نخ، سیمان، گچ یا مواد کاملاً متفاوت ساختمانی یا تزئینی استفاده نکنید.

۱۳. هرگز محصولات مایع یا مواد سمی، پاک کننده ها یا بنزین (اسانس) یا محصولات خطرناک یا قابل اشتعال را مکش نکنید. ممکن است به دستگاه خود آسیب وارد کنید.



۱۴. این دستگاه می تواند توسط کودکان بالای ۸ سال و افرادی با توانایی های جسمی، حسی یا ذهنی کاهش یافته یا فاقد تجربه و دانش مورد استفاده قرار گیرد، در صورتی که نظارت یا آموزش هایی در مورد استفاده ایمن از دستگاه داده شده باشد.

۱۵. دستگاه و سیم آن را دور از دسترس کودکان کمتر از ۸ سال نگهداری کنید.

۱۶. هرگز دستگاه را بر روی بدن شخص یا حیوان استفاده نکنید.

۱۷. مطمئن شوید که هرگز مناطق ورودی هوا مسدود نباشند.

.....

۱. دستگاه را از منابع گرما دور نگه دارید.

۲. هرگز از کابل برق برای بلند کردن، حمل و نقل یا جدا کردن دستگاه استفاده نکنید.

۳. قبل از جدا کردن و تمیز کردن دستگاه، آن را خاموش کنید.

۴. قرار نیست دستگاه با استفاده از تایمر خارجی یا سیستم کنترل از راه دور جداگانه کار

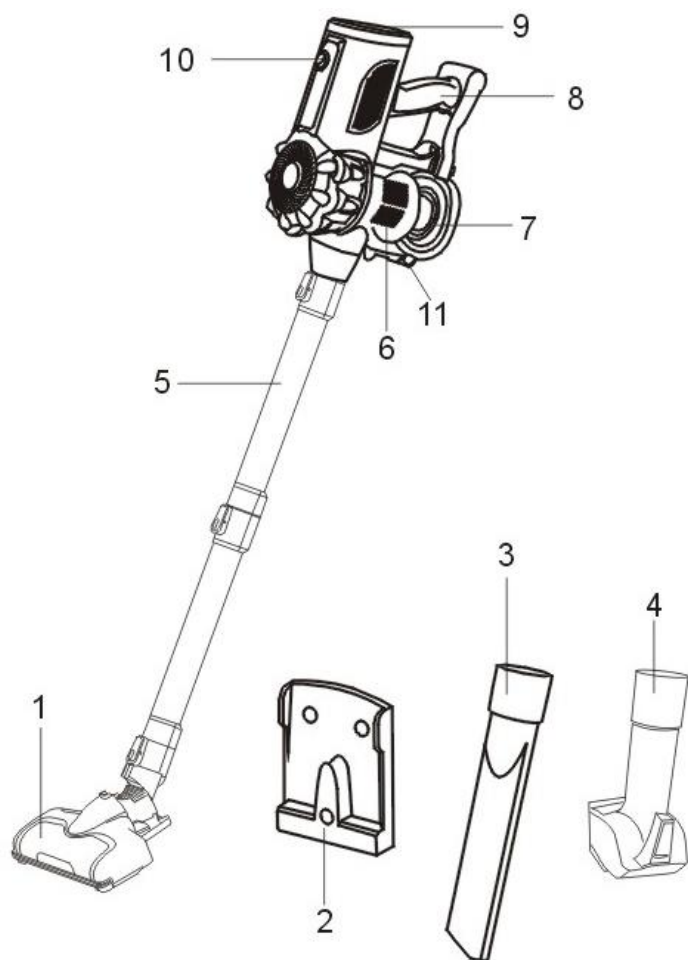
کند.

هشدار

انگشتان را از منافذ و قسمت های متحرک و متصل شونده دور نگه دارید

شرح دستگاه

۱. برس موتوری
۲. پایه دیواری
۳. نازل بلند
۳. نازل میل
۵. لوله
۶. فیلتر چند سیکلونیک
۷. ظرف گرد و غبار
۸. دسته
۹. برد خروجی باد
۱۰. دکمه روشن/خاموش
۱۲. دکمه رهاسازی ظرف گرد و غبار



## مونتاژ جاروبرقی

همیشه قبل از باز کردن دستگاه آن را از برق بکشید.

1. مطابق شکل زیر می توانید نازل را با فشار دادن آن به دهانه مکش وصل کنید.

استفاده از نازل: لوله را به بدنه وصل کنید و برس را در سمت دیگر بر دسته وصل کنید تا سطوح و فرش‌ها را تمیز کنید. نحوه استفاده

1. مطمئن شوید که فیلتر به درستی نصب شده است.

2. مطمئن شوید که کلید **ON/OFF** در موقعیت **OFF** (خاموش) قرار دارد.

3. انتخاب کنید که آیا می خواهید از دستگاه با یا بدون متصل شونده ها استفاده کنید.

4. دوشاخه برق را در پریز برق قرار دهید.

5. کلید **ON/OFF** را فشار دهید.

6. نازل را روی سطحی که قرار است تمیز شود هدایت کنید، بررسی کنید که سطح پر

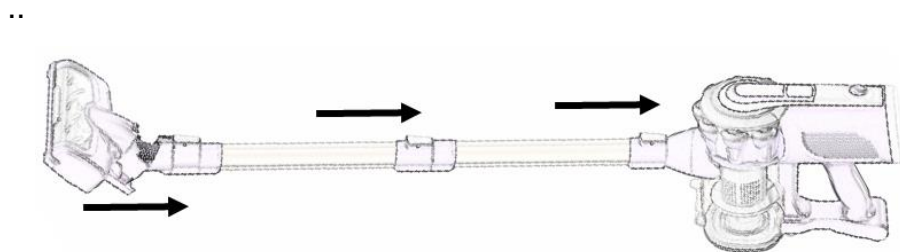
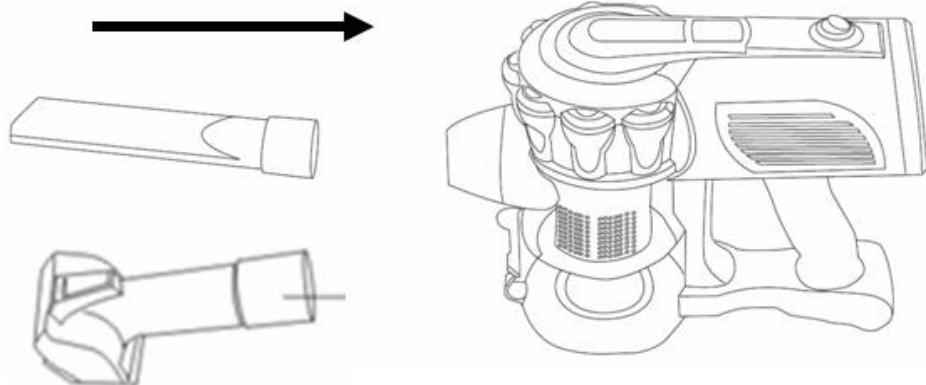
شدن ظرف جمع آوری به حداکثر رسیده است یا خیر. اگر اینطور است باید تخلیه شود.

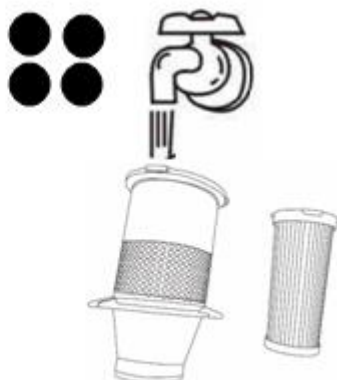
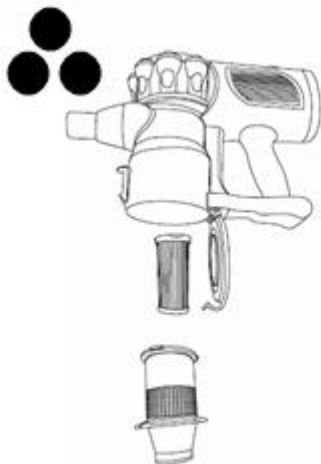
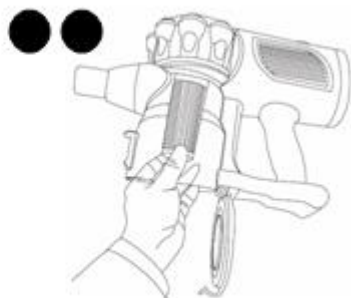
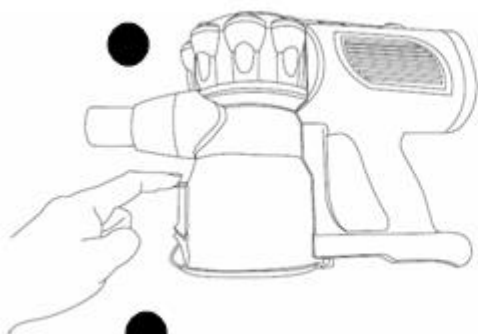
7. پس از استفاده، کلید **ON/OFF** را دوباره فشار دهید و دستگاه را از برق بکشید.

## نظافت و نگهداری

- قبل از تمیز کردن دستگاه، همیشه آن را از برق بکشید و مطمئن شوید که کاملاً خنک شده است.
  - از برس سیمی یا مایعات استفاده نکنید.
  - فقط فیلتر پلاستیکی گرد و غبار و فیلتر هپا را می توان در آب سرد شستشو داد. قبل از مونتاژ مجدد اجازه دهید قطعات کاملاً خشک شوند. دستگاه یا قطعات آن را در ماشین ظرفشویی نشویید.
  - بدنه دستگاه را در آب یا مایعات دیگر غوطه ور نکنید.
- گرد و غبار از دیوارهای شفاف قابل مشاهده است، هنگامی که به خط اول در فیلتر پلاستیکی رسید، لطفاً گرد و غبار را خالی کنید.
1. دکمه رهاسازی ظرف گرد و غبار را فشار دهید تا درب پایین باز شود و گرد و غبار را خالی کنید.
  2. فیلتر پلاستیکی را بچرخانید، فیلتر پلاستیکی را بیرون بیاورید و سپس فیلتر هپا را بچرخانید گرد و غبار ریز روی آن را خارج کنید. اطمینان حاصل کنید که قبل از ثابت کردن آن باید کاملاً خشک شود (حداقل 6 ساعت).

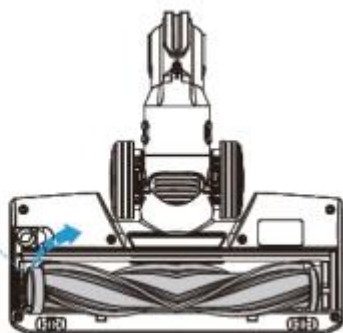






## Brush Maintenance

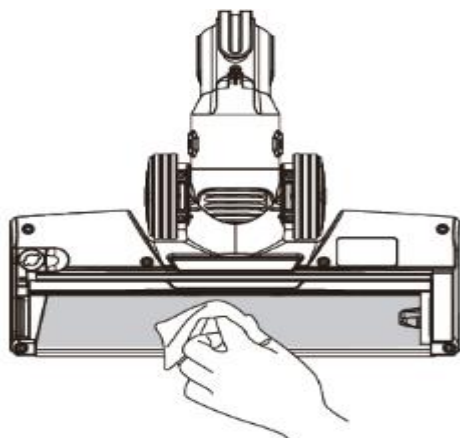
1



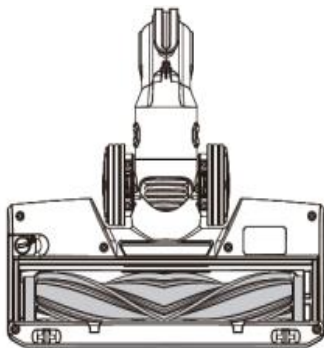
2



3



4



#### تعمیر و نگهداری فیلتر

فیلتر ورودی باد (فیلتر پلاستیکی و فیلتر هپا): هر دو فیلتر را می توان با استفاده از شستشو و بازیافت کرد، فیلتر هپا را می توان هر بار جهت تمیز کردن تکان داد و توصیه می شود هر هفته شسته شود و ظرف دو سال تعویض شود.

#### فیلتر خروجی باد (فیلتر موتور) توصیه می شود

هر هفته شسته شود و حداقل ۳ سال یکبار تعویض شود. در پشت دستگاه ثابت شد، فقط درپوش را بچرخانید و سپس آن را برای شستشو یا تعویض خارج کنید.

#### رفع مشکل:

۱. مکش کم هنگام دریافت محصول جدید.

راه حل: لطفاً بررسی کنید که تمام لوازم جانبی به درستی مونتاژ شده اند و پوشش پایین بسته و قفل شده است.

۲. مکش پایین پس از استفاده از چند دقیقه.

راه حل: لطفاً بررسی کنید که آیا جسم بزرگی در برس، لوله یا ظرف گرد و غبار وجود دارد؟ پس از برداشتن آن قدرت مکش بالا بازگردانده می شود.

۳. پس از مدتی استفاده به صورت خودکار قطع می شود.

راه حل: دستگاه مجهز به ترموستات موتور (محافظ موتور) بود، هنگامی که دستگاه طولانی مدت استفاده می شود (بیش از ۳۰ دقیقه)، موتور خیلی سریع بیش از حد گرم می شود، برق به طور خودکار برای محافظت از دستگاه از سوختن قطع می شود، لطفاً دستگاه را از برق بکشید، گرد و غبار را خالی کنید و فیلتر را تمیز کنید و قبل از استفاده مجدد صبر کنید تا موتور خنک شود (حداقل ۳۰ تا ۶۰ دقیقه). اگر دستگاه دوباره روشن نشد، به دنبال کمک فنی مجاز باشید.

۴. مکش کم پس از استفاده برای مدتی.

راه حل: لطفاً دستگاه را از برق بکشید، گرد و غبار را خالی کنید، فیلتر پلاستیکی/هپا را جدا کرده و در آب بشویید، فیلترها باید به طور کامل خشک شوند (یا با استفاده از باد خنک با سشوار خشک شوند) و سپس دوباره ثابت شوند.

۵. برس توربو کار نمی کند.

راه حل: لطفاً در نظر داشته باشید که موها و پرزها به دور غلتک برس می پیچند لطفاً مو یا پرزها را جدا کنید.

مهم: برس کف توربو موتوری را فقط می توان در سطوح صاف استفاده کرد، در صورت استفاده روی فرش احتمالاً از کار می افتد.