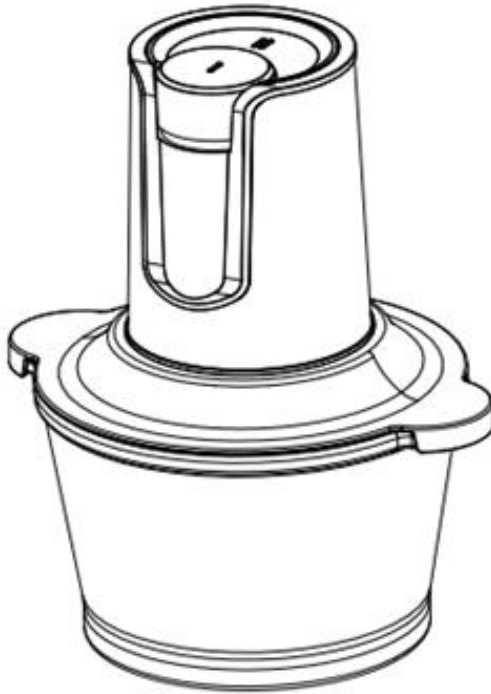




دفترچه راهنمای خردکن برناکو

مدل BCH705

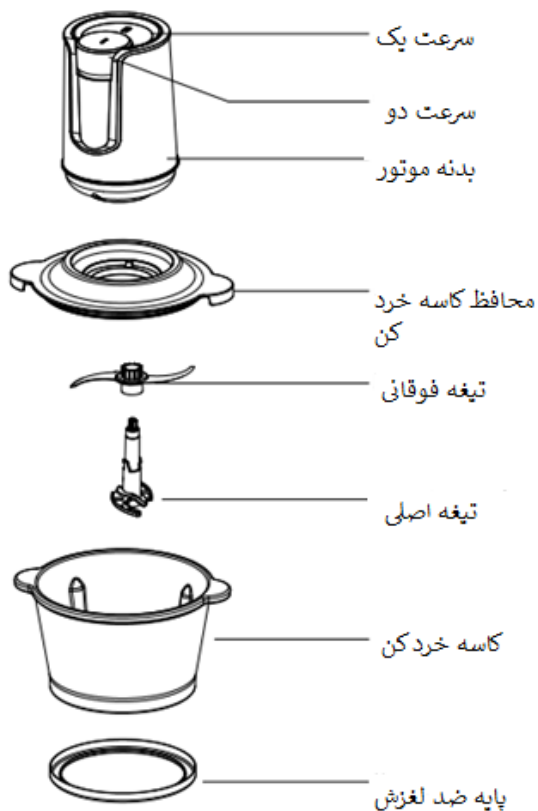


لطفاً قبل از استفاده از خردکن ، این دفترچه راهنما را مطالعه کنید
برای مراجعات بعدی نگهداری کنید.

• فقط برای مصارف خانگی
پیشنهاد

- لطفاً قبل از استفاده از دستگاه در اولین بار دستورالعمل را به دقت بخوانید.
- در صورت عدم نظارت، دستگاه را دور از کودکان قرار دهید. کودکان خردسال و معلول باید تحت نظارت از آن استفاده کنند.
- لطفاً بررسی کنید ولتاژ نامی دستگاه مطابق با ولتاژ منبع تغذیه خانگی باشد.
- هر گونه خطای اتصال گارانتی را باطل می کند.
- دستگاه شما فقط برای استفاده در داخل خانه مناسب است.
- لطفاً دوشاخه را بکشید و بعد از استفاده کاسه و تیغه را بشویید.
- اگر دستگاه آسیب دیده یا کار نمی کند، لطفاً با مرکز خدمات تماس بگیرید.
- وسایل برقی، سیم ها و دوشاخه ها را در آب یا مایعات دیگر فرو نکنید.
- سیم ها را در جایی که کودکان به آنها دسترسی دارند آویزان نکنید.
- سیم برق باید از منبع حرارت و لبه های تیز دور باشد.
- برای ایمنی خود، فقط از قطعاتی که ما به دستگاه مجهز کرده ایم استفاده کنید.
- ۱. از انگشتان خود و چنگال، قاشق، چاقو یا هر استفاده نکنید
- زمانی که دستگاه کاملاً متوقف شد، اجزا را می توان جدا کرد.
- ۲. از قرار دادن وسایل آشپزخانه (قاشق، و...) در کاسه شیشه ای خودداری کنید.
- ۳. لوازم جانبی باید به جای خود استفاده شود.
- ۴. تیغه و دیسک فلزی بسیار تیز هستند.
- ۵. تیغه باید قبل از تخلیه باقیمانده در ظرف برداشته شود.
- ۶. هنگام حرکت به قطعات دست نزنید.
- ۷. از خرد کن برناکو بدون مواد غذایی استفاده نکنید.
- ۸. اگر سیم برق آسیب دیده است، برای جلوگیری از خطر باید توسط سازنده، نمایندگی آن یا خدمات پس از فروش آن را تعویض کنید.
- ۹. این دستگاه برای استفاده توسط افرادی (از جمله کودکان) که توانایی های جسمی، حسی یا ذهنی ضعیفی دارند یا فاقد تجربه و دانش هستند، در نظر گرفته نشده است، مگر اینکه مسئولیت نظارت یا راهنمایی استفاده از دستگاه را بر عهده داشته باشند. ایمنی آنها
- ۱۰. کودکان باید تحت نظر باشند.
- ۱۱. برای تمیز کردن دستگاه لطفاً دوشاخه را از پریز برق جدا سازید.
- ۱۲. کودکان مجاز به استفاده از وسایل بدون نظارت نیستند.

۱۳. هنگام تمیز کردن باید مراقب تیغه تیز باشید.
۱۴. لطفا کاسه را بیش از ظرفیت پر نکنید.
- مشخصات فنی
- ولتاژ: ۲۲۰-۲۴۰ ولت ~ ۶۰/۵۰ هرتز
- توان نامی: ۳۵۰ وات
- ظرفیت کاسه شیشه ای (حداکثر): ۲۰۰۰ میلی لیتر



حداکثر ظرفیت و زمان کار

۱. گوشت: حداکثر ۵۰۰ گرم.

۲. حداکثر مقدار غذای آماده از قبیل گوشت استیک و ... ۵۰۰ گرم با زمان کارکرد ۱۵ ثانیه و هر فاصله زمان استفاده حدود ۲ دقیقه می باشد. سپس دستگاه را در دمای اتاق نگه دارید.

نحوه استفاده

۱. پایه ضد لغزش را کف لیوان قرار دهید.

۲. کاسه را روی یک سکوی صاف قرار دهید.

۳. محافظ تیغه را بردارید و مجموعه تیغه را در کاسه شیشه ای قرار دهید.

۴. غذای خود را اضافه کنید و اندازه غذا را انتخاب کنید، لطفاً به راهنمایی توجه کنید.

۵. تکه های بزرگ غذا را به تکه های ۱-۲ سانتی متری برش دهید.

غذاهای سفت مانند دانه های قهوه، تکه های یخ، ادویه جات یا شکلات را برش ندهید، در غیر این صورت به تیغه آن آسیب خواهید رساند.

۶. درب (پوشش کاسه) را روی لیوان قرار دهید.

۷. موتور را نصب کنید.

۸. موتور در ۴ مکان به درستی قرار خواهد داشت.

۹. دوشاخه را وصل کنید، دکمه ۱ یا دکمه ۲ را فشار دهید (با توجه به نیازهای غذایی دکمه را انتخاب کنید، کلید انتخاب غذای نرم ۱، کلید انتخاب غذای سخت ۲).

۱۰. اگر دستگاه به کندی کار می کند، مقداری از مخلوط را خارج کرده

۱۱. در صورت لزوم، دستگاه را متوقف کرده

۱۲. دوشاخه را بیرون بکشید و مواد اضافی را بردارید.

۱. دوشاخه برق را از پریز جدا کنید.

۲. موتور را با یک پارچه مرطوب پاک کنید و خشک کنید.

۳. تمام لوازم جانبی به غیر از موتور قابل شستشو هستند.

اگر دستگاه شما کار نمی کند چه باید بکنید؟

۱. اتصال را بررسی کنید.

۲. موتور به درستی در چهار موقعیت پوشش کاسه شیشه ای نصب شده است.

۳. آیا دستگاه شما هنوز کار نمی کند؟ با مرکز خدمات یا سازنده تماس بگیرید.